

各チームでご準備頂いているゼッケンやタスキに関して

背景

遠州リレーマラソン(佐鳴湖、浜名湖ガーデンパーク)では複数の区間で共通の中継所を使用しています。これには幾つかの理由やメリットがありますが、逆に「安全確保が困難」というデメリットもあります。特に佐鳴湖では、狭い、見通しが悪い、相互通行、参加者の増加、という悪条件が重なってきました。しかしながら佐鳴湖というロケーション重視の希望が多い為、同会場での開催を継続して参りました。そこで今回、「開催地を変更せずに安全を確保することを最優先」に検討を重ねました。

対策

※	① 北向きと南向きで中継所を2箇所に分割します	佐鳴湖のみの対策
	② 参加チーム数を150までに制限します	
	③ ゼッケン審査を強化し、中継所の呼び出し作業を円滑にします	両大会共通の対策

規則

この紙面では③について説明します。

- 2009年以降に使用されたゼッケンを審査し、不合格のチームには警告書(=イエローカード)を送付します。
そのチームはゼッケンを見本に沿った内容に速やかに改良して下さい。
2度目の警告(=レッドカード)を受けたチームは、以降の参加を認めません。
- 今後も審査は継続し、規則は大会運営を円滑にする為に徐々に厳しくなることがありますので、まだ警告を受けていないチームでも、自主的に改良されることを希望いたします。
- 極力公平な審査を心掛けておりますが、100%と言う訳にはいきません。
相談には応じますが、どうか御理解下さいませようお願い致します。

ゼッケン

- 規則、審査基準の詳細(「チーム番号」が遠くからでもハッキリ読み取れることが最重要です)

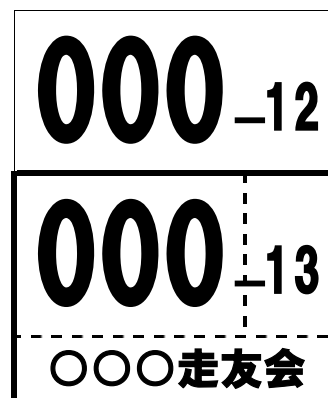
全体のサイズ	B5サイズに順ずる(縦16cm以上 横23cm以上 の長方形)			
材質	基本は布を推奨します。耐水紙はOK。シワシワの布、コシのない布はNG。			
色	白の範疇のみOK。黄色、オレンジ、黄緑などの色物はNGとします。			
とめ方法	縫い付け、または安全ピンなどで4ヶ所以上をとめて、めくれないようにする。			
枚数	腹部、背部の2枚(13区までの合計26枚で、14区のみ実行委員会で準備)			
数字 エリア	背景	色、柄、落書き等がないこと		
		チーム 番号	配置	上側12cm以上、左側約16cm以上
	大きさ		縦100mm程度、エリア全体を使って大きく!	
	太さ		10mmに順ずるレベル	
	区 番号	配置	上側12cm以上、右側7cm以上	最重要
		大きさ	縦60mm程度、エリアの下側を使う。	
		太さ	5~10mmに順ずるレベル	
色、黒さ		黒以外はNG。うすい黒はグレーと見なしNG。		
綺麗さ		読みやすいのはゴシック体の活字です。にじみはNG。		
チーム名 エリア	配置	下側約4cm以上、全幅		
	背景・文字	個性を表現して頂いてOK。		
	目立ち度	数字が見難いほど目立つのはNG。節度のあるレベルで。		
連続区間走行時表示方法		右下図の重ね方のみOK。区の番号のみの貼り付けはNG。		

タスキ

- ゼッケン同様、今後も各チームで準備して頂きます。
太すぎるものはゼッケンを見難くさせますので、
幅8cm以上のものは禁止とします。(6cmが一般的)
今後は警告の対照になる可能性があります。

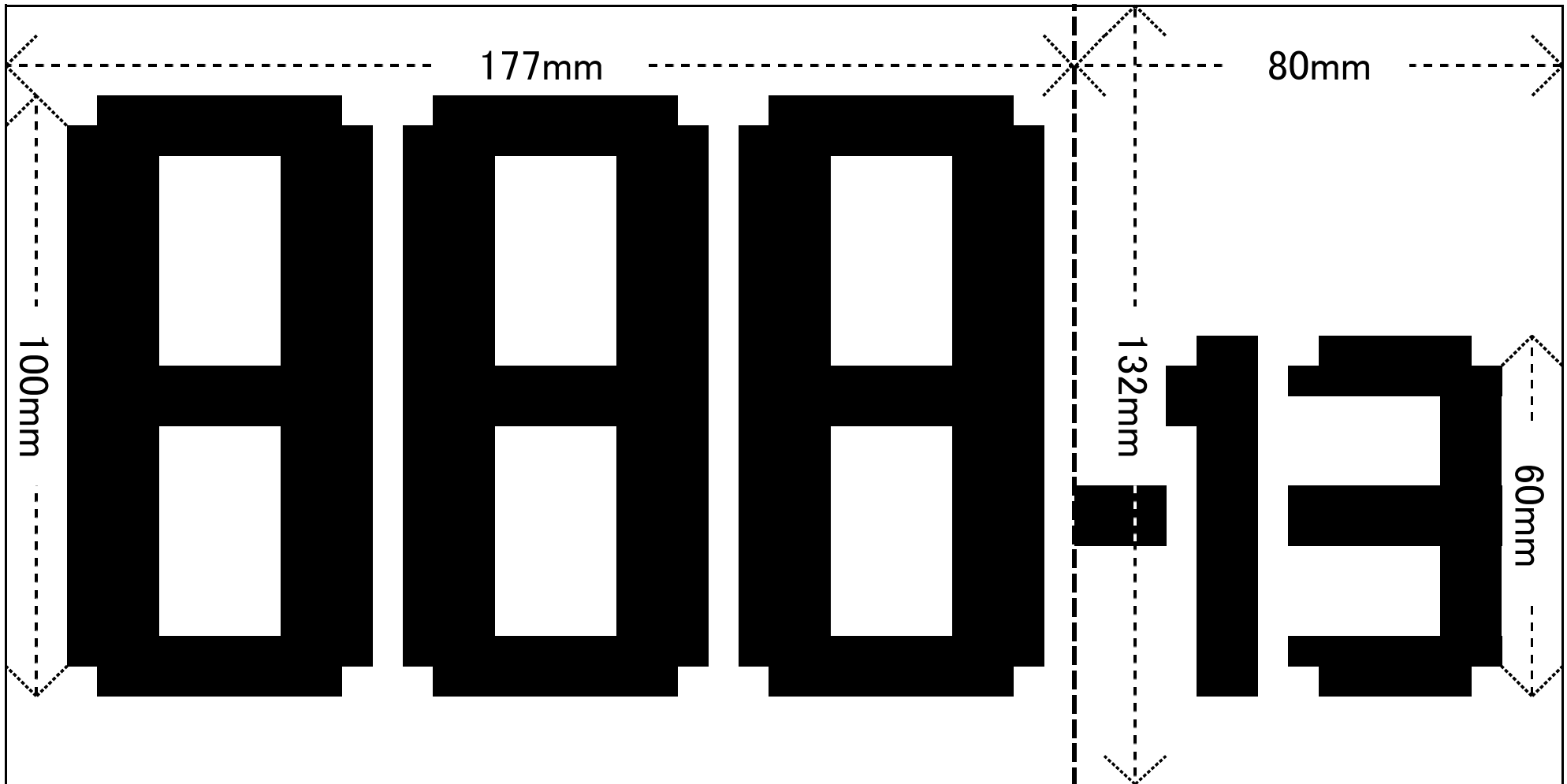
その他

- 今後も問題が軽減しない場合、規則をもっと厳しくせざるをえなくなり、「遠州リレーマラソン独自の雰囲気」が薄れてしまい、更に「不本意な費用」が発生することにも繋がります。
- 今後も楽しい駅伝を、円滑な運営を継続したいと考えております。
これら趣旨をご理解頂き、皆様のご協力をお願い致します。
- ゼッケンやタスキに関するお問合せは、実行委員会E-mail か、
大会実行委員 田中まで 090-8951-4951



(点線は不要です)

遠州リレーマラソン ゼッケンの見本



チーム名エリア(257×下50mm)は色や書体、背景で遊んで頂いて構いません。但し、「読みやすい」という観点を必ず踏まえて下さい。

○○○駅伝愛好会