

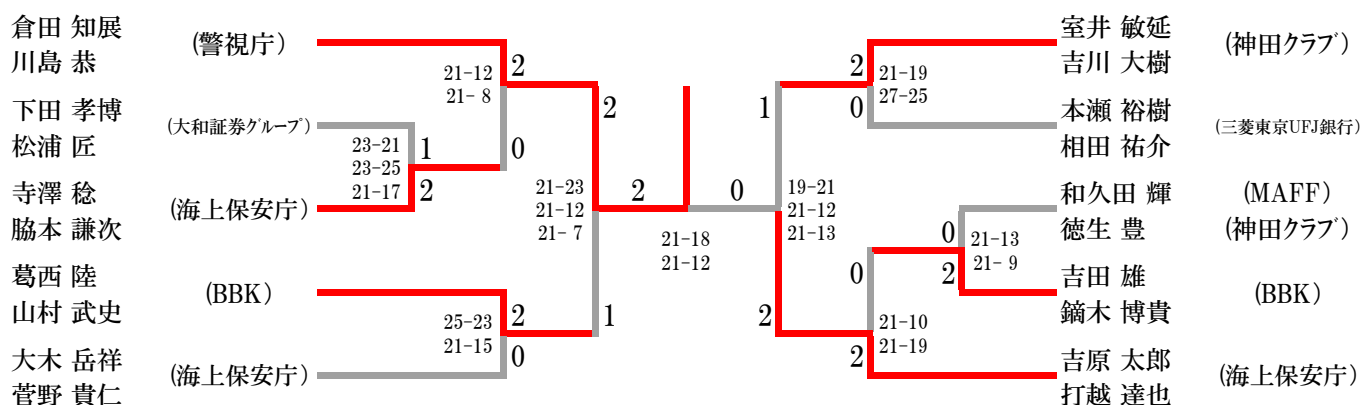
# 平成29年度千代田区春季バドミントン大会(個人戦・ダブルス)

## 結 果

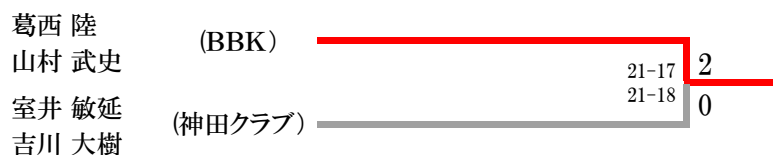
期日： 平成29年4月29日(土)  
会場： 千代田区立スポーツセンター

種 目	選手氏名	所 属
【男子ダブルス1部】		
優勝	倉田 知展	川島 恭 (警視庁)
準優勝	吉原 太郎	打越 達也 (海上保安庁)
第3位	葛西 陸	山村 武史 (BBK)
【男子ダブルス2部】		
優勝	村山 悟	鈴木 幸則 (千代田クラブ)
準優勝	山下 大樹	河内 宏太 (MINT)
第3位	前田 秀賢	村崎 誠 (東京高裁)
第3位	渡邊 一哉	藤井 淳 (理研ビタミン)
【男子ダブルス3部】		
優勝	中村 元貴	森井 純正 (東京消防庁)
準優勝	高田 禎久	瀧本 明 (MINT)
第3位	今井 啓太	清野 翼 (NTT 竹平)
第3位	望月 優太	花田 隆人 (東京高裁)
【男子ダブルス90歳の部】		
優勝	佐々木 誠	高山 治己 (神田クラブ)
準優勝	石田 世一	手島 明彦 (神田クラブ)
第3位	大森 順	柴山 裕 (個人・三菱東京UFJ銀行)
【男子ダブルス110歳の部】		
優勝	永瀬 康生	吉谷 晋 (千代田クラブ)
準優勝	富川 道範	長崎 秀樹 (神田クラブ・国税庁)
第3位	小山 強	松永 光正 (NTT竹平)
【女子ダブルス1部】		
優勝	鈴木 理恵	打越 弥生 (海上保安庁)
準優勝	佐藤 智美	宮原 美保 (千代田クラブ)
第3位	藤原 由里	佐々木 美恵 (海上保安庁)
【女子ダブルス2部】		
優勝	松田 海香	藺牟田 祐衣 (MINT)
準優勝	長田 雅美	加藤 彩菜 (BBK)
第3位	寺谷内 真子	高橋 千栄子 (BBK)
第3位	倉橋 彩	野田 ル子 (旭クラブ)
【女子ダブルス3部】		
優勝	須田 咲子	中川 睦美 (法務省)
準優勝	山口 響子	加本 順子 (BBK)
第3位	林 愛乃	酒井 阿紗子 (東京高裁)
第3位	山田 由紀子	鈴木 澄子 (東京消防庁)
【女子ダブルスシニア1部】		
優勝	斎藤 晶子	福島 美記子 (旭クラブ)
【女子ダブルスシニア2部】		
優勝	坂巻 敦子	手島 重美 (神田クラブ)
【女子ダブルスシニア3部】		
優勝	三澤 亜紀子	木村 ひとみ (ACC)
準優勝	伊藤 麻美	一色 朋美 (旭クラブ)

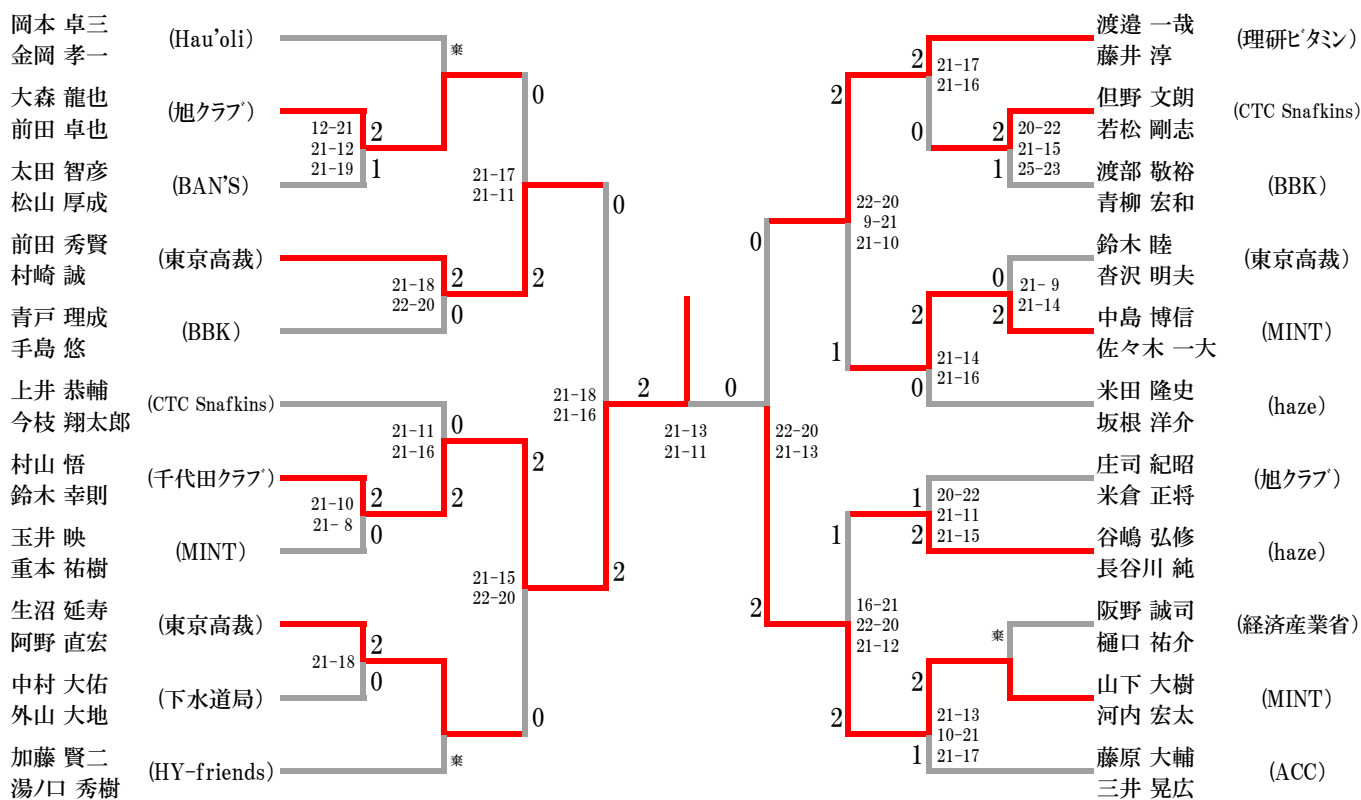
## 男子ダブルス1部



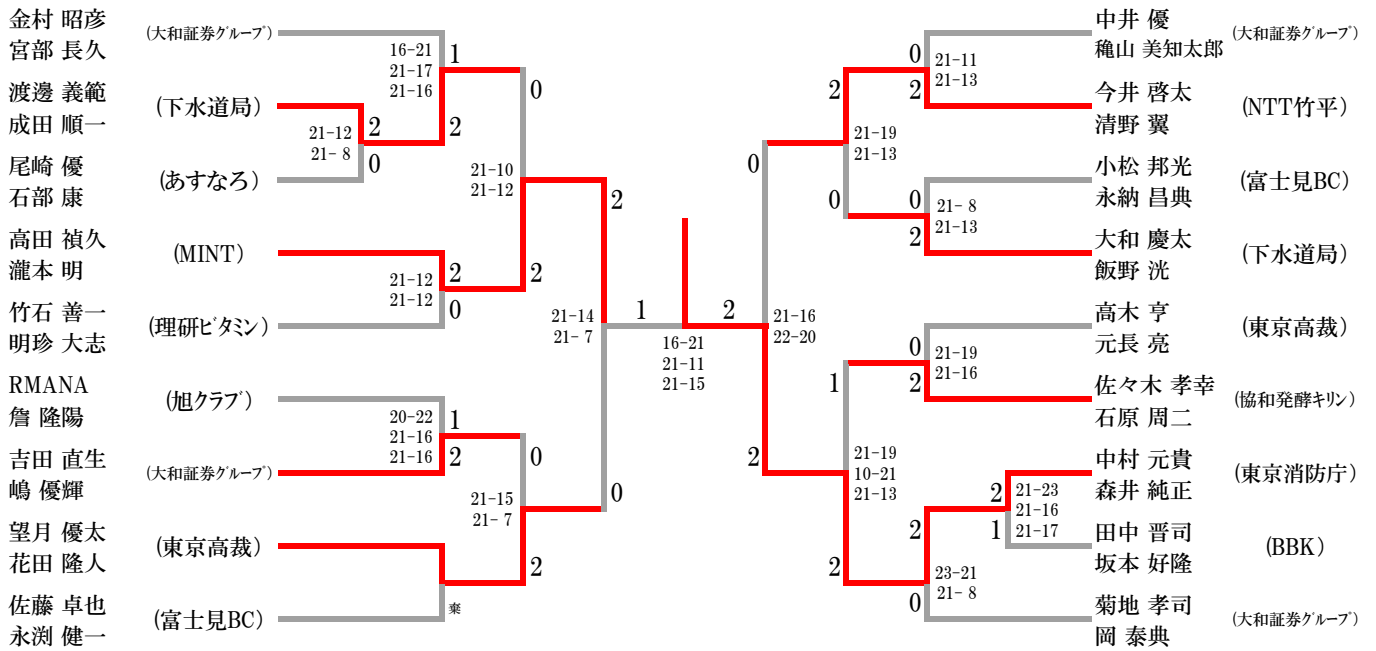
### 三位決定戦



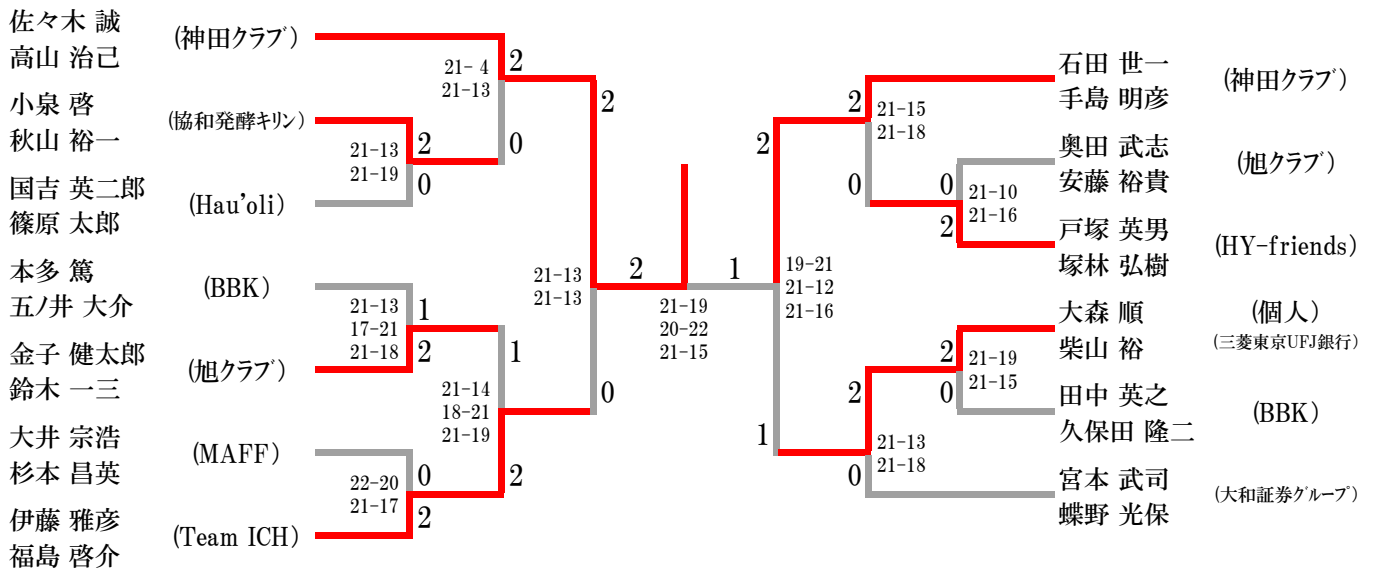
## 男子ダブルス2部



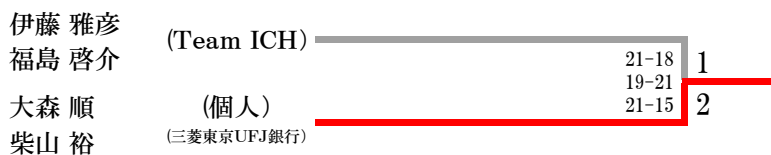
## 男子ダブルス3部



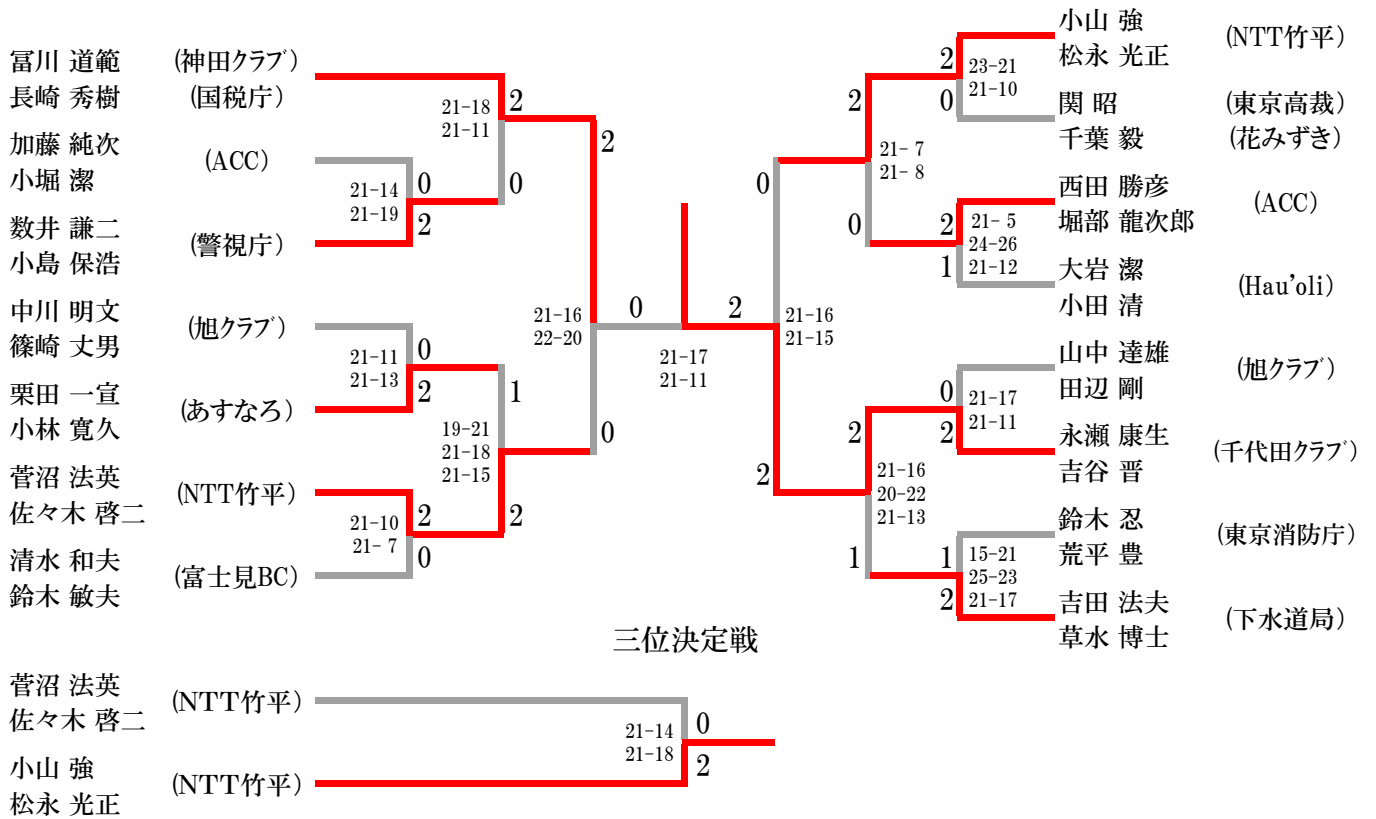
## 男子ダブルス90歳の部



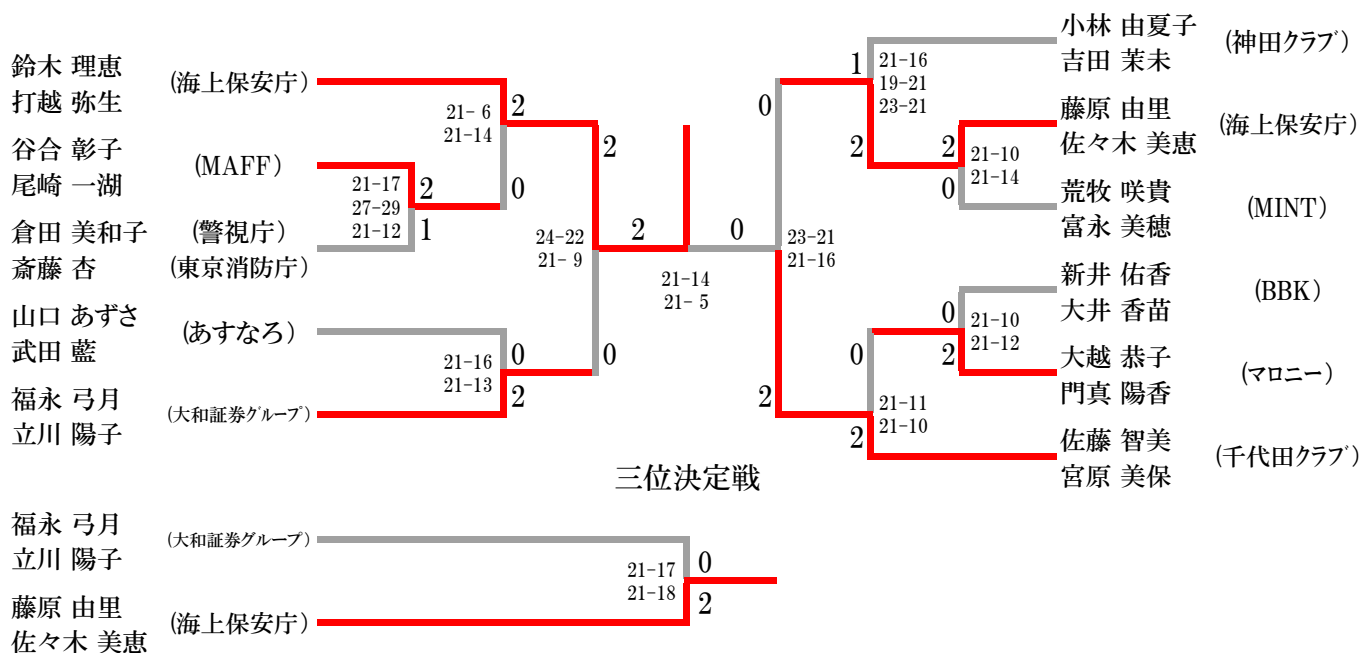
### 三位決定戦



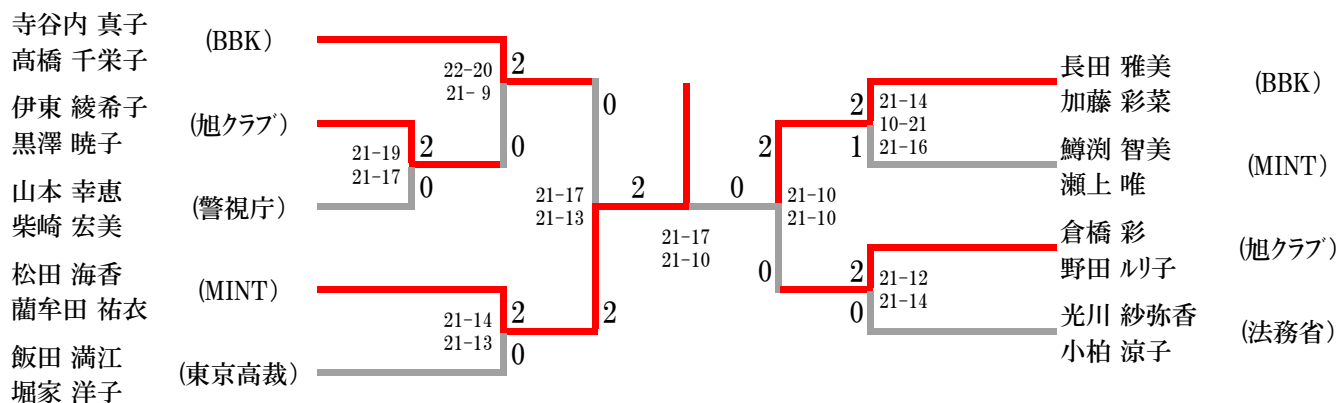
# 男子ダブルス110歳の部



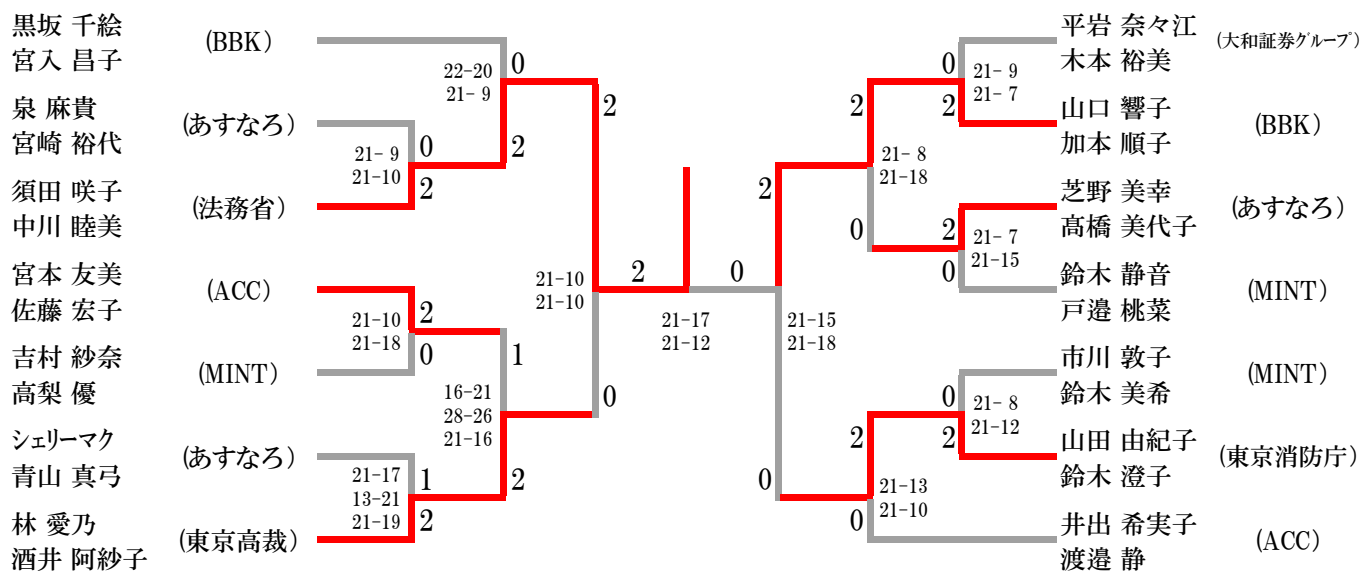
## 女子ダブルス1部



## 女子ダブルス2部



## 女子ダブルス3部



## 女子ダブルスシニア1部

女子ダブルスシニア1部	斎藤 福島	細岡 田畑	向 中野	勝-敗	順位
斎藤 晶子 福島 美記子 (旭クラブ)		○ 21-15 ○ 21-8	○ 21-8 ○ 21-5	M 2-0 G 4-0 P 84-36	1
細岡 智子 田畑 美和子 (あすなろ)	× 15-21 × 8-21		○ 21-11 ○ 21-10	M 1-1 G 2-2 P 65-63	2
向 紀代美 中野 鈴子 (ACC)	× 8-21 × 5-21	× 11-21 × 10-21		M 0-2 G 0-4 P 34-84	3

## 女子ダブルスシニア2部

女子ダブルスシニア2部	永野 石山	庄司 関口	坂巻 手島	勝-敗	順位
永野 みどり 石山 喜久江 (ACC)	/	6-21 × 21-12 19-21	21-17 ○ 20-22 21-16	M 1-1 G 3-3 P 108-109	<b>2</b>
庄司 由美子 関口 理佳 (旭クラブ)	○ 21-6 12-21 21-19	/	× 14-21 15-21	M 1-1 G 2-3 P 83-88	<b>3</b>
坂巻 敦子 手島 重美 (神田クラブ)	× 17-21 22-20 16-21	○ 21-14 21-15	/	M 1-1 G 3-2 P 97-91	<b>1</b>

## 女子ダブルスシニア3部

女子ダブルスシニア3部	三澤 木村	伊藤 一色	池上 早坂	小林 永渕	勝-敗	順位
三澤 亜紀子 木村 ひとみ (ACC)	/	○ 21-14 21-18	○ 21-15 21-16	○ -棄	M 3-0 G 6-0 P 84-63	<b>1</b>
伊藤 麻美 一色 朋美 (旭クラブ)	× 14-21 18-21	/	○ 21-12 21-19	○ -棄	M 2-1 G 4-2 P 74-73	<b>2</b>
池上 恵美子 早坂 みち子 (下水道局)	× 15-21 16-21	× 12-21 19-21	/	○ -棄	M 1-2 G 2-4 P 62-84	<b>3</b>
小林 とし子 永渕 由美子 (あすなろ・東京高裁)	× 棄-	× 棄-	× 棄-	/	M 0-3 G 0-6 P 0-0	<b>4</b>